

**АРМАТУРА НЕНАПРЯГАЕМАЯ
ДЛЯ ЖЕЛЕЗОБЕТОННЫХ КОНСТРУКЦИЙ**

Технические условия

**АРМАТУРА НЕНАПРУЖВАЕМАЯ
ДЛЯ ЖЕЛЕЗОБЕТОННЫХ КОНСТРУКЦИЙ**

Тэхнічныя ўмовы

Издание официальное



Предисловие

Цели, основные принципы, положения по государственному регулированию и управлению в области технического нормирования и стандартизации установлены Законом Республики Беларусь «О техническом нормировании и стандартизации».

1 РАЗРАБОТАН научно-проектно-производственным республиканским унитарным предприятием «Стройтехнорм» (РУП «Стройтехнорм»), техническим комитетом по стандартизации в области архитектуры и строительства «Бетонные и железобетонные конструкции, бетоны и растворы» (ТКС 08)

ВНЕСЕН Министерством архитектуры и строительства Республики Беларусь

2 УТВЕРЖДЕН И ВВЕДЕН В ДЕЙСТВИЕ постановлением Госстандарта Республики Беларусь от 20 апреля 2012 г. № 21

Настоящий стандарт взаимосвязан с техническим регламентом ТР 2009/013/ВУ и реализует его общие технические требования

В Национальном комплексе технических нормативных правовых актов в области архитектуры и строительства настоящий стандарт входит в блок 5.03 «Железобетонные и бетонные конструкции и изделия»

3 ВЗАМЕН СТБ 1704-2006

© Госстандарт, 2013

Настоящий стандарт не может быть воспроизведен, тиражирован и распространен в качестве официального издания без разрешения Госстандарта Республики Беларусь

Содержание

1 Область применения	1
2 Нормативные ссылки	1
3 Термины и определения.....	2
4 Классификация, основные параметры и размеры.....	3
5 Технические требования	7
6 Правила приемки	9
7 Методы контроля	10
8 Транспортирование и хранение.....	11
9 Гарантии изготовителя	11
Приложение А (обязательное) Требования к статистическим показателям механических свойств	12
Приложение Б (обязательное) Порядок проведения испытаний арматуры на свариваемость	14
Приложение В (справочное) Взаимосвязь настоящего стандарта с ТР 2009/013/ВУ	15
Библиография	16

Введение

Применение и исполнение на добровольной основе требований настоящего стандарта обеспечивает соответствие ненапрягаемой арматуры для железобетонных конструкций требованиям ТР 2009/013/ВУ.

Выполнение требований ТР 2009/013/ВУ подтверждается при оценке соответствия ненапрягаемой арматуры для железобетонных конструкций по показателям, приведенным в приложении В.

Подтверждение соответствия ненапрягаемой арматуры для железобетонных конструкций требованиям ТР 2009/013/ВУ осуществляет изготовитель (уполномоченный представитель) и (или) импортер.

Форма подтверждения соответствия (сертификация и (или) декларирование) ненапрягаемой арматуры для железобетонных конструкций требованиям ТР 2009/013/ВУ — в соответствии с ТР 2009/013/ВУ.

Порядок подтверждения соответствия ненапрягаемой арматуры для железобетонных конструкций требованиям ТР 2009/013/ВУ — в соответствии с ТКП 5.1.02 и (или) ТКП 5.1.03.

Маркировка знаком соответствия ненапрягаемой арматуры для железобетонных конструкций — в соответствии с ТР 2009/013/ВУ.

ГОСУДАРСТВЕННЫЙ СТАНДАРТ РЕСПУБЛИКИ БЕЛАРУСЬ

**АРМАТУРА НЕНАПРЯГАЕМАЯ
ДЛЯ ЖЕЛЕЗОБЕТОННЫХ КОНСТРУКЦИЙ**
Технические условия**АРМАТУРА НЕНАПРУЖВАЕМАЯ
ДЛЯ ЖАЛЕЗАБЕТОННЫХ КОНСТРУКЦИЙ**
Тэхнічныя ўмовыSteel for the reinforcement of concrete
Specifications

Дата введения 2013-01-01

Требования пунктов 5.10, 6.2 и 7.8 являются справочными
до введения в действие ТНПА на методы испытаний**1 Область применения**

Настоящий стандарт распространяется на ненапрягаемую арматуру (далее — арматура) для железобетонных конструкций (в том числе изделий).

Настоящий стандарт не распространяется на арматуру:

- несвариваемую;
- гальванизированную;
- покрытую эпоксидом;
- стойкую к коррозии;
- напрягаемую.

2 Нормативные ссылки

В настоящем стандарте использованы ссылки на следующие технические нормативные правовые акты в области технического нормирования и стандартизации (далее — ТНПА):

ТР 2009/013/ВУ Здания и сооружения, строительные материалы и изделия. Безопасность

ТКП 5.1.02-2011 (03220) Национальная система подтверждения соответствия Республики Беларусь. Порядок сертификации продукции. Основные положения

ТКП 5.1.03-2012 (03220) Национальная система подтверждения соответствия Республики Беларусь. Декларирование соответствия продукции. Основные положения

СТБ 2174-2011 Изделия арматурные сварные для железобетонных конструкций. Технические условия

СТБ ISO 6892-1-2009 Материалы металлические. Испытание на растяжение. Часть 1. Метод испытания при комнатной температуре

СТБ EN 10080-2011 Арматура для железобетонных конструкций. Арматура свариваемая. Общие технические условия

СТБ ISO 15630-1-2009 Сталь для армирования и предварительного напряжения бетона. Методы испытаний. Часть 1. Арматурные стержни, катанка и проволока

ГОСТ 8.051-81 Государственная система обеспечения единства измерений. Погрешности, допускаемые при измерении линейных размеров до 500 мм

ГОСТ 503-81 Лента холоднокатаная из низкоуглеродистой стали. Технические условия

ГОСТ 1579-93 (ИСО 7801-84) Проволока. Метод испытания на перегиб

ГОСТ 6507-90 Микрометры. Технические условия

ГОСТ 7565-81 (ИСО 377.2-89) Чугун, сталь и сплавы. Метод отбора проб для определения химического состава

ГОСТ 7566-94Metalлопродукция. Приемка, маркировка, упаковка, транспортирование и хранение

ГОСТ 12004-81 Сталь арматурная. Методы испытания на растяжение

ГОСТ 12344-2003 Стали легированные и высоколегированные. Методы определения углерода

ГОСТ 12348-78 (ИСО 629-82) Стали легированные и высоколегированные. Методы определения марганца

ГОСТ 12350-78 Стали легированные и высоколегированные. Методы определения хрома

ГОСТ 12352-81 Стали легированные и высоколегированные. Методы определения никеля

ГОСТ 12355-78 Стали легированные и высоколегированные. Методы определения меди

ГОСТ 14019-2003 (ИСО 7438:1985) Материалы металлические. Метод испытания на изгиб

ГОСТ 15150-69 Машины, приборы и другие технические изделия. Исполнения для различных климатических районов. Категории, условия эксплуатации, хранения и транспортирования в части воздействия климатических факторов внешней среды

ГОСТ 18895-97 Сталь. Метод фотоэлектрического спектрального анализа.

Примечание — При пользовании настоящим стандартом целесообразно проверить действие ТНПА по Перечню технических нормативных правовых актов в области архитектуры и строительства, действующих на территории Республики Беларусь, и каталогу, составленным по состоянию на 1 января текущего года, и по соответствующим информационным указателям, опубликованным в текущем году.

Если ссылочные ТНПА заменены (изменены), то при пользовании настоящим стандартом следует руководствоваться замененными (измененными) ТНПА. Если ссылочные ТНПА отменены без замены, то положение, в котором дана ссылка на них, применяется в части, не затрагивающей эту ссылку.

3 Термины и определения

В настоящем стандарте применяют следующие термины с соответствующими определениями:

3.1 арматура: Изделие из стали круглого или близкого к кругу сечения, применяемое для армирования бетона.

3.2 периодический профиль: Профиль, состоящий не менее чем из двух рядов поперечных ребер, разделенных продольными ребрами или участками поверхности сердечника.

3.3 сердечник: Часть поперечного сечения стержня без поперечных и продольных ребер.

3.4 поперечное ребро: Ребро, расположенное под углом к продольной оси стержня.

3.5 продольное ребро: Непрерывное ребро, выполненное вдоль оси стержня при его прокатке.

3.6 высота ребра: Расстояние от верхней точки на ребре (продольном или поперечном) до поверхности сердечника, измеренное перпендикулярно к продольной оси стержня.

3.7 шаг поперечных ребер: Расстояние между центрами двух соседних поперечных ребер, измеренное параллельно оси стержня.

3.8 суммарное расстояние между концами поперечных ребер: Сумма длин участков между концами поперечных ребер по периметру стержня в плоскости, перпендикулярной к оси стержня.

3.9 угол наклона поперечного ребра: Угол между поперечным ребром и продольной осью стержня.

3.10 овальность: Разность наибольшего и наименьшего габаритных размеров сечения стержня в одном его сечении.

3.11 относительная площадь смятия поперечных ребер периодического профиля: Площадь проекции боковых поперечных ребер на плоскость, перпендикулярную к оси стержня, отнесенная к периметру стержня номинального диаметра и шагу этих ребер.

3.12 класс арматуры: Установленное стандартом значение физического или условного предела текучести, измеряемое в мегапаскалях.

3.13 номинальный диаметр: Диаметр арматуры, установленный стандартом и соответствующий диаметру стержня с гладким профилем, равновеликого по массе.

3.14 номинальная масса: Установленное стандартом значение массы 1 пог. м арматуры номинального диаметра.

4 Классификация, основные параметры и размеры

4.1 Арматуру подразделяют по прочности на классы: S240 и S500.

4.2 Арматуру класса S240 изготавливают с гладким профилем путем горячей прокатки, класса S500 — с конфигурацией периодического профиля в соответствии с рисунками 1–4 способом, определяемым производителем.

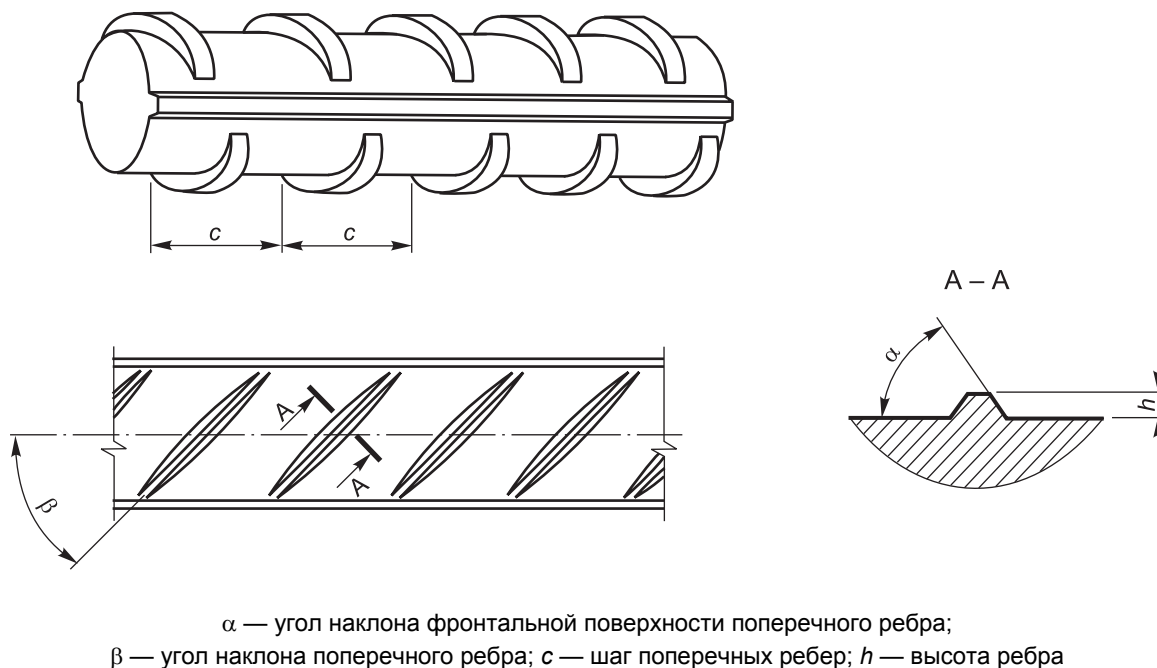


Рисунок 1

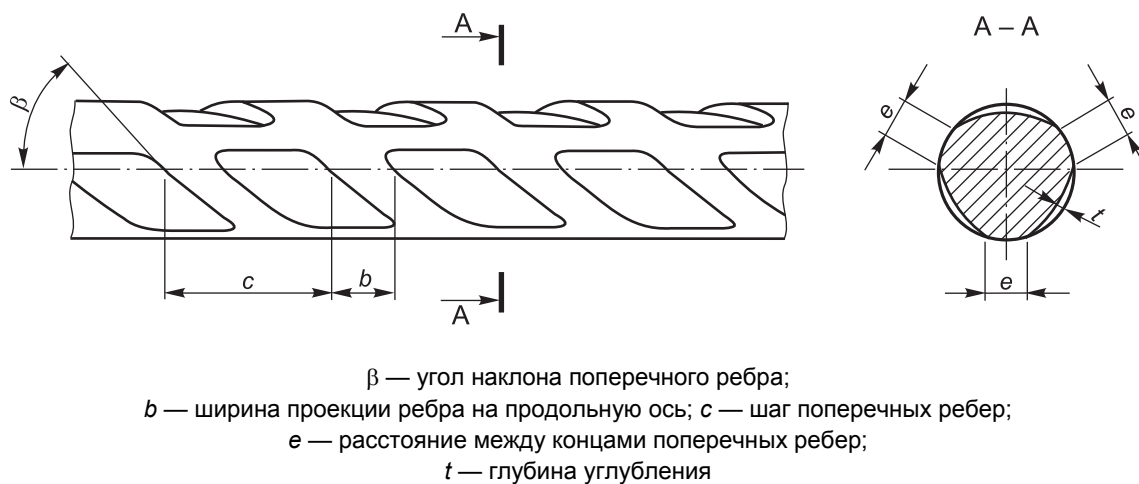
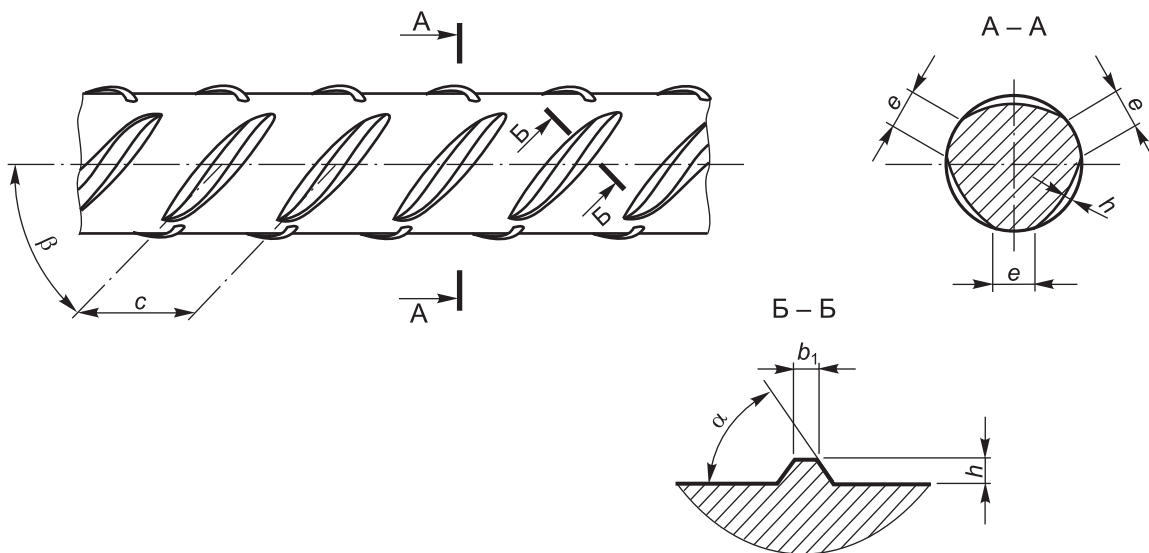
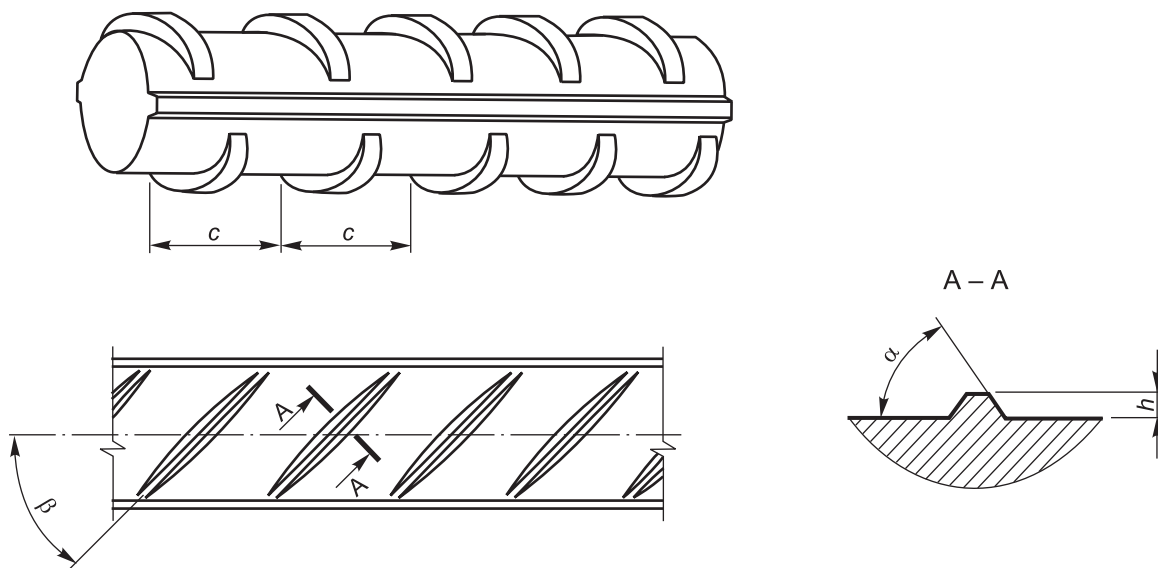


Рисунок 2



α — угол наклона фронтальной поверхности поперечного ребра;
 β — угол наклона поперечного ребра; b_1 — толщина ребра;
 c — шаг поперечных ребер; e — расстояние между концами поперечных ребер;
 h — высота ребра

Рисунок 3



α — угол наклона фронтальной поверхности поперечного ребра;
 β — угол наклона поперечного ребра;
 c — шаг поперечных ребер; h — высота ребра

Рисунок 4

4.3 Арматура с конфигурацией периодического профиля в соответствии с рисунком 1 представляет собой круглые стержни с двумя продольными ребрами или без них и с расположенными по периметру под углом к продольной оси стержня двумя или более рядами поперечных ребер высотой h по середине, идущими по многозаходной винтовой линии, имеющими на сторонах стержня разное направление.

Арматура с конфигурацией периодического профиля в соответствии с рисунком 4 представляет собой круглые стержни с двумя продольными ребрами или без них и с расположенными на разных сторонах профиля рядами поперечных серповидных выступов, при этом выступы одного ряда имеют одинаковый угол β наклона к продольной оси стержня, а выступы другого ряда попеременно чередуются с разными углами β наклона в пределах от 35° до 75° .

Поперечные ребра должны иметь серповидный профиль и плавно соединяться с поверхностью стержня (если аналогичные свойства профиля не могут быть достигнуты другой специальной конфигурацией поверхности).

Проекция поперечных ребер должна охватывать не менее 75 % окружности стержня. Фронтальная поверхность поперечного ребра должна иметь угол наклона α более 45° и закругления; на участках, примыкающих к поверхности стержня, должна иметь закругления. Высота ребра h — от 0,03 до 0,15 номинального диаметра, шаг поперечных ребер c — от 0,4 до 1,2 номинального диаметра.

4.4 Размеры периодического профиля конфигураций, представленных на рисунках 1, 2 и 4, должны обеспечивать требуемую относительную площадь смятия поперечных ребер f_R , указанную в таблице 1.

Таблица 1

Номинальный диаметр $d_{\text{ном}}$, мм	5–6	8	10	12–40
f_R , не менее	0,039	0,045	0,052	0,056

Относительную площадь смятия поперечных ребер f_R арматуры периодического профиля определяют по формуле (1) или другими способами по СТБ ISO 15630-1:

$$f_R = \frac{KF_R \sin \beta}{\pi d_{\text{ном}} c}, \quad (1)$$

где F_R — площадь боковой поверхности одного поперечного ребра, мм²;

β — угол наклона поперечного ребра, ...°;

$d_{\text{ном}}$ — номинальный диаметр, мм;

c — шаг поперечных ребер, мм;

K — количество рядов поперечных ребер.

4.5 Арматура с конфигурацией периодического профиля в соответствии с рисунком 2 изготавливается путем холодного деформирования. Размеры периодического профиля должны соответствовать указанным в таблице 2. Угол между продольным и поперечным ребром β — от 55° до 65° .

Таблица 2

В миллиметрах

Номинальный диаметр $d_{\text{ном}}$	Минимальная глубина углубления t	Минимальная ширина проекции ребра на продольную ось b	Максимальный шаг ребер c	Суммарная ширина продольных ребер $\sum e$, не более
4,0	0,15	1,50	7,0	2,5
5,0	0,15	1,50	7,0	3,1
5,5	0,15	1,50	7,0	3,5
6,0	0,15	1,50	7,0	3,8
8,0	0,20	2,00	8,0	5,0
10,0	0,30	2,25	9,0	6,3
12,0	0,35	2,50	10,0	7,5
14,0	0,40	3,00	11,0	8,0
16,0	0,40	3,50	11,5	8,5

4.6 Арматура с конфигурацией периодического профиля в соответствии с рисунком 3 изготавливается путем холодного деформирования. Размеры периодического профиля должны соответствовать указанным в таблице 3.

Таблица 3

Номинальный диаметр $d_{\text{ном}}$, мм	Высота ребра h , мм	Толщина ребра b_1 , мм	Шаг ребер c , мм	Суммарное расстояние между концами поперечных ребер $\sum e$, мм, не более	Угол наклона фронтальной поверхности поперечного ребра α , не менее	Угол наклона поперечного ребра β	Относительная площадь смятия поперечных ребер f_R , не менее
4,0	0,12–0,60	0,3–0,8	1,6–4,8	2,5	30°	35°–75°	0,036
5,0	0,15–0,75	0,4–1,0	2,0–6,0	3,1			0,039
6,0	0,18–0,90	0,6–1,2	2,4–7,2	4,0			0,039
8,0	0,24–1,20	0,8–1,6	3,2–9,6	5,2			0,045
10,0	0,30–1,50	1,0–2,0	4,0–12,0	6,4			0,052
12,0	0,36–1,80	1,2–2,4	4,8–14,4	7,7			0,056

4.7 Номинальный диаметр, номинальная площадь поперечного сечения и номинальная масса 1 пог. м арматуры должны соответствовать указанным в таблице 4.

Таблица 4

Номинальный диаметр $d_{\text{ном}}$, мм	Класс арматуры		Номинальная площадь поперечного сечения, мм ²	Номинальная масса 1 пог. м, кг
	S240	S500		
4,0	—	x	12,6	0,099
5,0	—	x	19,6	0,154
5,5	—	x	23,8	0,187
6,0	x	x	28,3	0,222
8,0	x	x	50,3	0,395
10,0	x	x	78,5	0,617
12,0	x	x	113,0	0,888
14,0	x	x	154,0	1,210
16,0	x	x	201,0	1,580
20,0	x	x	314,0	2,470
25,0	x	x	491,0	3,850
28,0	x	x	616,0	4,830
32,0	x	x	804,0	6,310
40,0	x	x	1257,0	9,860

Примечание — «x» — номинальный диаметр присутствует в сорimente.

4.8 При расчете массы 1 пог. м арматуры плотность стали принимается равной $7,85 \cdot 10^3 \text{ кг/м}^3$. Фактическую массу 1 пог. м арматуры рассчитывают после взвешивания и измерения длины. Предельные отклонения по массе 1 пог. м арматуры не должны превышать для арматуры диаметром, мм:

св. 8 — $\pm 4,5 \%$;
до 8 включ. — $\pm 6 \%$.

4.9 Овальность стержня арматуры должна быть не более значений, указанных в таблице 5.

Таблица 5

В миллиметрах

Номинальный диаметр $d_{\text{ном}}$	Овальность, не более
6,0	1,9
8,0	1,9
10,0	2,5
12,0	2,5
14,0	2,5
16,0	3,0
20,0	3,0
25,0	3,0
28,0	4,2
32,0	4,2
40,0	4,2

Для арматуры класса S500 с конфигурацией периодического профиля, в соответствии с рисунками 2 и 3, овальность не контролируется.

4.10 При поставке арматуры в связках, длину стержней устанавливают по требованию потребителя. Предельные отклонения длины стержней не должны превышать $-0/+70$ мм.

4.11 Условное обозначение арматуры включает следующую информацию: диаметр, класс арматуры и обозначение настоящего стандарта.

Примеры условного обозначения

1 Арматура диаметром 5,5 мм класса S500:

5,5 S500 СТБ 1704-2012.

2 Арматура диаметром 20 мм класса S240:

20 S240 СТБ 1704-2012.

5 Технические требования

5.1 Арматура должна соответствовать требованиям настоящего стандарта и изготавливаться по технологическому регламенту, утвержденному в установленном порядке.

5.2 Арматуру следует производить из сталей спокойных и полуспокойных марок с химическим составом и углеродным эквивалентом согласно таблице 6.

Таблица 6

В процентах

Класс арматуры	Углерод	Марганец	Кремний	Сера	Фосфор	Медь	Азот	Углеродный эквивалент C_{eq}
S240	0,22 (0,24)	0,60 (0,65)	0,27 (0,30)	0,040 (0,045)	0,040 (0,045)	0,27 (0,30)	(0,011) (0,012)	0,40 (0,45)
S500	0,22 (0,24)	Не регламентируется		0,050 (0,055)	0,050 (0,055)	0,80 (0,85)	0,012 (0,014)	0,50 (0,52)
<i>Примечание</i> — В скобках указан химический состав в готовом изделии.								

5.3 Углеродный эквивалент C_{eq} , %, приведенный в таблице 6, рассчитывают по формуле

$$C_{eq} = C + \frac{Mn}{6} + \frac{Cr + Mo + V}{5} + \frac{Ni + Cu}{15}, \quad (2)$$

где C, Mn, Cr, Mo, V, Ni, Cu — фактическая массовая доля соответственно углерода, марганца, хрома, молибдена, ванадия, никеля и меди, %.

5.4 Механические свойства арматуры должны соответствовать требованиям, указанным в таблице 7.

Таблица 7

Наименование показателя	Значение показателя для арматуры класса		
	S240	S500 ¹⁾	
Профиль	Гладкий	По рисункам 1 и 4	По рисункам 2 и 3
Номинальный диаметр $d_{ном}$, мм	6–40	6–40	4–16
Физический или условный предел текучести R_e , МПа, не менее ²⁾	240	500	500
Отношение временного сопротивления к физическому или условному пределу текучести R_m/R_e , не менее	1,3	1,08	1,05 ^{3),4)}
Полное относительное удлинение при максимальной нагрузке A_{gt} , %, не менее	—	5,0	2,5 ^{4),5)}
Относительное удлинение δ_5 , %, не менее	25	14	12 ⁶⁾
Испытания на изгиб в холодном состоянии: ⁷⁾ угол изгиба диаметр оправки, мм	180° 0,5 $d_{ном}$	180° 3 $d_{ном}$ ⁹⁾	180° ⁸⁾ 3 $d_{ном}$
Испытания на изгиб с разгибом: ⁷⁾ угол изгиба угол разгиба диаметр оправки, мм	— — —	90° 20° 5 $d_{ном}$ ¹⁰⁾	90° 20° 5 $d_{ном}$

¹⁾ Для арматуры класса S500, изготовленной путем холодного деформирования, все механические свойства следует принимать как для арматуры класса S500, выполненной по рисунку 2.

²⁾ В качестве предела текучести R_e принят верхний предел текучести R_{eH} . У невыраженного предела текучести определяют условный предел текучести с допуском на величину пластической деформации 0,2 %.

³⁾ Для арматуры диаметром 4,0, 5,0 и 5,5 мм — R_m/R_e не менее 1,03.

⁴⁾ Для арматуры диаметром 4,0 мм при получении показателей ниже указанных временное сопротивление R_m должно быть не менее 650 МПа.

⁵⁾ Для арматуры диаметром 4,0, 5,0 и 5,5 мм — A_{gt} не менее 1,5 %.

⁶⁾ Для арматуры диаметром 4,0 и 5,0 мм контролируется δ_{100} , принимаемое не менее 2,5 %.

⁷⁾ Пригодность к гибке следует определять испытанием на изгиб или на изгиб с разгибом.

⁸⁾ Для арматуры диаметром 4,0 и 5,0 мм выполняют испытания на перегиб по ГОСТ 1579. Минимальное количество перегибов — пять.

⁹⁾ Для арматуры диаметром более 16 мм — диаметр оправки — 6 $d_{ном}$.

¹⁰⁾ Для арматуры диаметром 20 и 25 мм диаметр оправки — 8 $d_{ном}$. Для арматуры диаметром более 25 мм диаметр оправки — 10 $d_{ном}$.

5.5 Контроль механических свойств арматуры, изготовленной путем холодного деформирования, допускается выполнять после ее старения: нагрев образца до 100 °C (± 10 °C), выдержка при данной температуре на протяжении минимум 1 ч⁺¹⁵ мин с последующим охлаждением на спокойном воздухе при комнатной температуре. Способ нагрева определяет производитель или лаборатория.

5.6 Расчет значений физического или условного предела текучести и временного сопротивления необходимо выполнять с использованием номинальной площади поперечного сечения арматуры.

5.7 На поверхности арматуры не должно быть трещин, рванин, закатов. Допускается наличие отдельных раскатанных загрязнений, отпечатков, следов раскатанных пузырей (волосовин), рябизны, мелких рисок, царапин, чешуйчатости и незначительной ржавчины, а также прокатной маркировки, не ухудшающих механические характеристики арматуры согласно таблице 7.

5.8 Допускается поставка арматуры с маркировкой изготовителя, не снижающей свойства, которая наносится на поверхность арматуры при прокатке в виде ряда маркировочных (идентификационных) отчетливых знаков (меток) или утолщенных поперечных выступов. Правила маркировки — по СТБ EN 10080.

5.9 Статистические показатели механических свойств должны соответствовать приложению А. Для определения статистических показателей используют результаты контрольных испытаний, называемые генеральной совокупностью. Выборка результатов контрольных испытаний механических свойств арматуры, на основании которой проводят определение статистических показателей, должна быть представительной и охватывать длительный промежуток времени (не менее 6 мес), в течение которого технологический процесс производства арматуры оставался неизменным. Число партий (плавки) должно быть не менее пяти.

5.10 Свариваемость арматуры всех классов следует обеспечивать химическим составом и технологией изготовления.

5.11 Величина усталостной прочности арматуры класса S500 должна обеспечивать восприятие без разрушения 2 млн циклов нагружения с максимальным напряжением σ_{max} , равным 70 % номинального временного сопротивления. Амплитуда колебаний $2\sigma_a$ — 195 МПа.

5.12 Арматуру поставляют в связках массой до 10 т или в мотках массой не более 3 т. По требованию потребителя допускается поставка связок и мотков большей массой.

При поставке арматуры в мотках каждый моток должен состоять из одного отрезка арматуры. Допускается поставка мотков, состоящих из двух отрезков арматуры, в количестве не более 10 % от партии, за исключением поставок арматуры, произведенной методом холодного деформирования. Арматура должна быть смотана в мотки переплетенными рядами.

Каждый моток должен быть равномерно перевязан по окружности холоднокатаной из низкоуглеродистой стали лентой по ГОСТ 503 или катанкой по [1] или другим ТНПА не менее чем в трех местах, равномерно расположенных по окружности. Концы мотка должны быть аккуратно уложены и легко находимы.

Упаковка при поставках в связках — по ГОСТ 7566.

5.13 К каждой связке (мотку) на обвязку должно быть прочно прикреплено не менее двух этикеток (ярлыков), на которых указывают:

- наименование, товарный знак (при наличии), юридический адрес изготовителя;
- номинальный диаметр арматуры;
- класс арматуры;
- номер плавки;
- массу мотка (связки);
- дополнительную маркировку (по требованию потребителя).

6 Правила приемки

6.1 Арматуру принимают партиями. Партия состоит из арматуры одного диаметра, одного класса, изготовленной из одной плавки. Масса партии — не более 120 т.

6.2 Контроль арматуры на свариваемость проводят при постановке продукции на производство.

6.3 Контроль сцепления арматуры с бетоном проводят при постановке продукции на производство. Требование не распространяется на арматуру класса S240.

6.4 Испытания на усталостную прочность проводят при постановке продукции на производство.

6.5 Для проверки соответствия арматуры требованиям настоящего стандарта проводят приемосдаточные испытания.

6.6 При проверке химического состава отбирают одну ковшовую пробу по ГОСТ 7565.

6.7 Количество образцов для испытаний:

- для испытаний на перегиб, изгиб в холодном состоянии или изгиб с разгибом, контроля массы 1 пог. м и геометрических параметров — один образец на принимаемую партию;
- для испытания на растяжение — один образец на 30 т, но не менее трех образцов на принимаемую партию.

Интервал отбора образцов должен быть равномерным во времени, затраченном на производство арматуры этой партии. Для контроля геометрических параметров периодического профиля арматуры, изготавливаемой путем холодного деформирования, отбирают 10 % от общего количества мотков (связок) в партии, но не менее трех мотков (связок). Окончательная оценка геометрических параметров производится по относительной площади смятия поперечных ребер периодического профиля. Овальность принимают средней по результатам трех измерений образца.

6.8 При получении неудовлетворительных результатов испытаний хотя бы по одному из показателей, проводят повторные испытания на удвоенном количестве образцов, ранее не проходивших испытания. При получении неудовлетворительных результатов повторных испытаний вся партия признается не соответствующей требованиям настоящего стандарта.

6.9 Каждая поставляемая партия арматуры должна сопровождаться документом о качестве, в котором указывают:

- наименование, товарный знак (при наличии), юридический адрес изготовителя;
- номинальный диаметр;
- класс арматуры;
- физический или условный предел текучести;
- отношение временного сопротивления к физическому или условному пределу текучести;
- относительное удлинение после разрыва;
- полное относительное удлинение при максимальной нагрузке (если требуется);
- результаты испытаний на изгиб в холодном состоянии (если требуется);
- результаты испытаний на изгиб с разгибом (если требуется);
- результаты испытаний на перегиб (если требуется);
- химический состав;
- количество мотков (связок) в партии;
- номер партии;
- массу нетто партии;
- дополнительные характеристики (по требованию потребителя).

7 Методы контроля

7.1 Геометрические параметры арматуры и массу 1 пог. м контролируют методами по СТБ ISO 15630-1 универсальным измерительным инструментом, обеспечивающим измерения размеров с погрешностями, не превышающими установленных в ГОСТ 8.051, или другими методами, обеспечивающими необходимую точность. Определение относительной площади смятия поперечных ребер f_R производят по СТБ ISO 15630-1.

7.2 Овальность арматуры измеряют на расстоянии не менее 150 мм от конца стержня микрометром по ГОСТ 6507, с точностью до 0,01 мм.

7.3 Химический состав стали определяют по ГОСТ 12344, ГОСТ 12348, ГОСТ 12350, ГОСТ 12352, ГОСТ 12355, ГОСТ 18895 или другими методами, обеспечивающими требуемую точность.

7.4 Для контроля физического или условного предела текучести, отношения временного сопротивления к физическому или условному пределу текучести, полного относительного удлинения при максимальной нагрузке и относительного удлинения проводят испытания образцов на растяжение по СТБ ISO 15630-1. Испытания проводят на полном сечении арматурного стержня без предварительной обработки образцов, уменьшающей их поперечное сечение.

7.5 Испытания на изгиб в холодном состоянии и на изгиб с разгибом проводят по СТБ ISO 15630-1.

7.6 Испытание на перегиб проводят по ГОСТ 1579.

7.7 Качество поверхности арматуры, маркировку и упаковку проверяют визуально, без применения увеличительных приборов.

7.8 Контроль свариваемости арматуры следует проводить в соответствии с приложением Б.

7.9 Контроль сцепления арматуры с бетоном проводят в соответствии с СТБ EN 10080.

7.10 Контроль усталостной прочности проводят в соответствии с СТБ ISO 15630-1.

8 Транспортирование и хранение

8.1 Транспортирование и хранение арматуры должно соответствовать требованиям ГОСТ 7566.

8.2 Арматуру транспортируют всеми видами крытого и открытого транспорта в соответствии с правилами перевозок, действующими для конкретного вида транспорта.

8.3 Хранение арматуры должно соответствовать условиям Ж2 по ГОСТ 15150.

9 Гарантии изготовителя

Изготовитель гарантирует соответствие поставляемой арматуры требованиям настоящего стандарта при условии соблюдения потребителем правил транспортирования и хранения.

Приложение А
(обязательное)

Требования к статистическим показателям механических свойств

Изготовитель гарантирует потребителю среднее значение показателей R_e , A_{gt} и R_m/R_e , значения которых определяют из условия

$$m - ks \geq C_v, \quad (1)$$

- где m — среднее арифметическое значение результатов испытаний;
 k — коэффициент как функция количества испытаний n ; для достоверной частоты отказов в 5 % ($p = 0,95$) при вероятности 90 % для физического или условного предела текучести R_e , принимается по таблице А.1, для достоверной частоты отказов в 10 % ($p = 0,90$) при вероятности 90 % для полного удлинения при максимальной нагрузке A_{gt} и отношения временного сопротивления к физическому или условному пределу текучести R_m/R_e — по таблице А.2;
 s — среднеквадратичное отклонение результатов в выборке;
 C_v — нормативное значение исследуемого свойства арматуры.

Таблица А.1 — k от количества испытаний n для достоверной частоты отказов в 5 % ($p = 0,95$) при вероятности 90 %

n	k	n	k
5	3,40	30	2,08
6	3,09	40	2,01
7	2,89	50	1,97
8	2,75	60	1,93
9	2,65	70	1,90
10	2,57	80	1,89
11	2,50	90	1,87
12	2,45	100	1,86
13	2,40	150	1,82
14	2,36	200	1,79
15	2,33	250	1,78
16	2,30	300	1,77
17	2,27	400	1,75
18	2,25	500	1,74
19	2,23	1000	1,71
20	2,21	∞	1,64

Таблица А.2 — k от количества испытаний n для достоверной частоты отказов в 10 % ($p = 0,90$) при вероятности 90 %

n	k	n	k
5	2,74	30	1,66
6	2,49	40	1,60
7	2,33	50	1,56
8	2,22	60	1,53
9	2,13	70	1,51
10	2,07	80	1,49
11	2,01	90	1,48
12	1,97	100	1,47
13	1,93	150	1,43
14	1,90	200	1,41
15	1,87	250	1,40
16	1,84	300	1,39
17	1,82	400	1,37
18	1,80	500	1,36
19	1,78	1000	1,34
20	1,77	∞	1,282

Приложение Б (обязательное)

Порядок проведения испытаний арматуры на свариваемость

Б.1 Количество образцов сварных соединений арматуры для испытаний

Количество образцов сварных соединений арматуры для испытаний в зависимости от вида сварных соединений и вида испытания — в соответствии с таблицей Б.1. Сварные соединения выполняют в соответствии с требованиями СТБ 2174.

Таблица Б.1

Способ сварки и тип соединения	Количество образцов для испытаний на		
	растяжение	срез	отрыв
Контактно-точечная сварка (К1-Кт)	6	3	—
Ручная дуговая сварка прихватками крестообразных соединений (КЗ-Рр)	6	—	—
Контактно-стыковая сварка (С1-Ко)	6	—	—
Ванно-шовная сварка на стальной скобе-накладке (С15-Рс)	6	—	—
Ручная дуговая сварка протяжными швами внахлестку (С23-Рэ)	6	—	—
Дуговая сварка под флюсом тавровых соединений (Т1-Мф)	—	—	3

Б.2 Отбор арматуры для изготовления испытываемых образцов

Испытаниям на свариваемость подвергают арматуру минимального, среднего и максимального диаметров из сортамента, производимого изготовителем арматуры. Образцы арматуры отбирают от трех случайно выбранных партий по следующей методике:

— для термомеханически упрочненной и холоднодеформированной арматуры — с наименьшим значением углеродного эквивалента стали из партий (плавов) в контрольной партии арматуры;

— для горячекатаной арматуры — с наименьшим значением временного сопротивления арматуры из партий (плавов) в контрольной партии арматуры.

Б.3 Порядок проведения испытаний и оценка результатов

Б.3.1 Испытания сварных соединений на растяжение, срез и отрыв проводят по методикам и с применением приспособлений, предусмотренных СТБ 2174 и СТБ ISO 6892-1.

Б.3.2 Результаты испытаний на растяжение образцов стыковых соединений считаются положительными, если разрушение происходит вне места сварки или в области сварного соединения при напряжениях не менее нормативного временного сопротивления арматуры. Разрушение в зоне сварного соединения должно быть пластичным, т. е. характеризоваться заметным сужением (наличие «шейки»). Независимо от разрушающего усилия не допускаются хрупкие разрушения (т. е. под углом 90° к оси стержня и без видимого сужения).

Б.3.3 Результаты испытания на срез крестообразных соединений считают положительными, если усилие среза составляет не менее $0,3R_eF_n$, где F_n — номинальная площадь поперечного сечения стержня, по оси которого приложена нагрузка при испытаниях.

Б.3.4 Результаты испытаний на отрыв тавровых соединений считают положительными, если полученные значения временного сопротивления для каждого испытанного образца составляют не менее нормативного временного сопротивления арматурного стержня, к которому прикладывается нагрузка. При этом допускается разрушение испытываемого соединения как по арматуре на участке, расположенном в зоне термического влияния сварки, так и в зоне сплавления арматурного стержня с пластиной.

Б.3.5 Арматура считается свариваемой, если результаты испытаний всех образцов признаны положительными в соответствии с Б.3.2 – Б.3.4.

Приложение В
(справочное)

Взаимосвязь настоящего стандарта с ТР 2009/013/ВУ

Таблица В.1 — Показатели, подлежащие подтверждению при оценке соответствия изделий требованиям ТР 2009/013/ВУ

Пункт настоящего стандарта	Наименование показателя	Элемент ТР 2009/013/ВУ
5.2	Химический состав и углеродный эквивалент	Ст. 5, п. 2.6
5.3	Расчет углеродного эквивалента C_{eq} , %	
5.4	Механические свойства арматуры	

Таблица В.2 — Методы контроля показателей, обеспечивающих соответствие изделий требованиям ТР 2009/013/ВУ

Пункт настоящего стандарта	Наименование показателя	ТНПА на метод контроля показателей, обеспечивающих соответствие изделий требованиям ТР 2009/013/ВУ
5.2	Химический состав и углеродный эквивалент	ГОСТ 12344, ГОСТ 12348, ГОСТ 12350, ГОСТ 12352, ГОСТ 12355, ГОСТ 18895
5.3	Расчет углеродного эквивалента C_{eq} , %	Настоящий стандарт
5.4	Механические свойства арматуры	ГОСТ 1579, ГОСТ 12004, ГОСТ 14019

Библиография

- [1] Технические условия Республики Беларусь
ТУ ВУ 400074854.033-2006 Катанка из углеродистой стали обыкновенного качества для упаковки и других целей.